

**Laporan Penelitian****Gangguan transpor ion pada polip hidung****Retno Sulisty Wardani, Endang Mangunkusumo**

Departemen Ilmu Penyakit Telinga Hidung Tenggorok

Fakultas Kedokteran Universitas Indonesia

Rumah Sakit Dr. Cipto Mangunkusumo

Jakarta - Indonesia

**ABSTRAK**

**Latar belakang:** Polip hidung adalah proses inflamasi yang mengakibatkan terjadinya hiperabsorpsi ion natrium dan berkurangnya sekresi ion klorida. **Tujuan:** Untuk mengetahui peran nasal seroprotein yang meningkatkan efek hidraulik dan memperbaiki integritas sel untuk mengatasi hiperabsorpsi ion natrium, akan dilakukan penelitian pada pasien polip hidung sebelum dan sesudah protokol pengobatan dengan polipektomi sederhana endoskopik dan glukokortikoid intranasal selama enam minggu. **Metode:** Dua puluh sembilan pasien polip hidung bilateral yang dapat dievaluasi, dikelompokkan berdasarkan kriteria klinis menjadi 16 subjek responder dan 13 subjek non-responder. Peningkatan ekspresi statherin (STATH) dan *prolactin-induced-protein* (PIP) diperoleh melalui pemeriksaan *microarray* pada 5 sampel dengan respons terapi terbaik. Selanjutnya 22 pasang sampel (44 jaringan) menjalani pemeriksaan validasi untuk mengetahui ekspresi gen STATH dan PIP pada tingkat mRNA dengan pemeriksaan *real-time RT-PCR*. **Hasil:** Penelitian ini mendapatkan peningkatan ekspresi (*foldchange*) STATH dan PIP berdasarkan pemeriksaan *microarray* 115,33 (FDR 8,81) dan 26,45 (FDR 12,20) dan setelah divalidasi ulang dengan pemeriksaan *real-time RT-PCR* didapatkan peningkatan ekspresi 186,59 (IK 95% 6,22–1024,97) dan 17,64 (IK 95% 3,37–32,75). Kelompok responder menunjukkan aktivitas transkripsi yang lebih tinggi secara bermakna pada gen STATH sebesar 300,42 (IK 95% 1,34–1257,32) dibandingkan dengan kelompok non-responder 72,76 (IK 95% 21,81–1285,91) sedangkan PIP kelompok responder 19,56 (IK 95% 1,75–130,70) dan kelompok non-responder 15,71 (IK 95% 3,84–29,79). **Kesimpulan:** Analisis perbandingan ekspresi gen berdasarkan pemeriksaan *microarray*, *real-time RT-PCR* dari hasil penelitian ini menunjukkan bahwa STATH dan PIP mempunyai peran untuk respons kesembuhan dalam protokol pengobatan polip hidung.

**Kata kunci:** transpor ion epitel, polip nasi, statherin, *prolactin-induced-protein*

**ABSTRACT**

**Background:** Nasal polyps is an inflammation process effecting in epithelial natrium hiperabsorption and decreased of chloride ion secretion. **Purpose:** To find out the role of nasal seroprotein in increasing the hydraulic effect and improving cellular integrity in balancing the natrium hyperabsorption in nasal polyps patients following protocol treatment of endoscopic simple polypectomy and 6 weeks intranasal glucocorticoid. **Method:** Twenty-nine patients with naive bilateral nasal polyps were undergone protocol treatment of endoscopic simple polypectomy followed by 6 weeks intranasal glucocorticoid. There were 16 responder subjects and 13 non-responder subjects. Increased expressions of statherin (STATH) and *prolactin-induced-protein* (PIP) were obtained by *microarray* examination on the best five responder of paired samples pre and post treatment, and validated by *real-time RT-PCR* for 22 pairs samples (44 nasal polyps tissue). **Result:** Increasing expression (*foldchange*) of STATH and PIP based on *microarray*

were 115.33 (FDR 8.81) dan 26.45 (FDR 12.20) and the validation by real-time RT PCR demonstrated the foldchange expression of 186.59 (95% CI 6.22–1024.97) in *STATH* expression and 17.64 (95% CI 3.37–32.75) in *PIP* expression. Responder group showed higher transcription activity in gen *STATH* 300.42 (95% CI 1.34–1257.32) compared to non-responder group of 72.76 (CI 95% 21.81–1285.91), while *PIP* in responder group showed 19.56 (CI 95% 1.75–130.70) and in non-responder group of 15.71 (CI 95% 3.84–29.79). **Conclusion:** Gene expression comparison analysis by microarray, real-time RT PCR from the result of this study showed that *STATH* and *PIP* had a function for the improvement in nasal polyps treatment protocol.

**Keywords:** epithelial ion transport, nasal polyps, prolactin-induced-protein, statherin

**Alamat korespondensi:** Retno S. Wardani, Departemen THT FKUI-RSCM Jl. Diponegoro 71, Jakarta Pusat. E-mail: retno\_wardani@yahoo.com

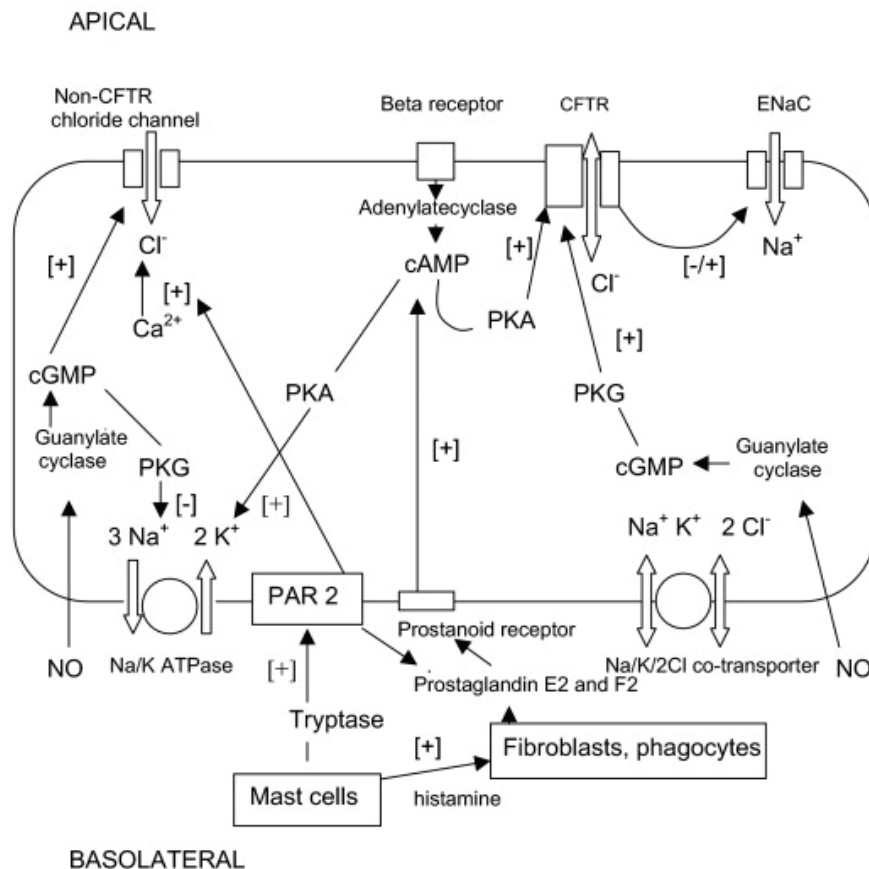
## PENDAHULUAN

Polip hidung termasuk penyakit inflamasi yang berat pada saluran napas atas dengan prevalensi berkisar antara 0,2–4,3%.<sup>1-3</sup> Secara makroskopik polip hidung tampak sebagai lesi non-neoplastik yang merupakan edema mukosa sinonasal, yang prolaps ke dalam rongga hidung. Secara mikroskopik didapatkan perubahan struktur epitel yaitu hiperplasia sel goblet, metaplasia skuamosa serta infiltrasi sel-sel radang seperti eosinofil, limfosit dan sel plasma. Selain itu, terdapat pula edema hebat lamina propria disertai dengan akumulasi matriks protein dan penebalan membran basalis.<sup>3-5</sup>

Berdasarkan gambaran histopatologinya, kriteria utama polip hidung adalah edema dan eosinofilia jaringan. Untuk memahami terjadinya edema, perlu diketahui dan dipahami terlebih dahulu mekanisme yang mengatur transpor normal ion natrium ( $\text{Na}^+$ ) dan klorida ( $\text{Cl}^-$ ) serta pergerakan air ke dalam dan ke luar sel epitel hidung normal dan gangguan yang terjadi pada sel epitel polip hidung.<sup>6</sup> Transpor ion pada epitel hidung mengatur hidrasi permukaan mukosa respiratorik yang mempengaruhi efektivitas transpor mukosilier. Komposisi cairan ekstraseluler dan intraseluler harus dalam keseimbangan konsentrasi untuk mempertahankan keseimbangan tekanan osmotik untuk mencegah sel agar tidak meledak. Struktur membran sel yang terdiri lapisan bilipid dengan molekul protein dalam jumlah besar melekat

pada membran tersebut dan akan mencari jalan untuk penetrasi ke dalam sel, tetapi komposisi protein dan konsentrasi cairan ekstraseluler dan intraseluler akan tetap dipertahankan melalui mekanisme difusi sederhana, difusi yang difasilitasi atau mekanisme transpor aktif. Sebagai contoh, konsentrasi  $\text{Na}^+$  intraseluler dan konsentrasi kalium ( $\text{K}^+$ ) intraseluler lebih rendah daripada konsentrasi ekstraselulernya. Hal ini serupa juga dengan  $\text{Ca}^{2+}$  intraseluler yang lebih rendah dan  $\text{Mg}^{2+}$  intraseluler yang lebih tinggi daripada konsentrasi ekstraselulernya. Protein dan asam amino memiliki konsentrasi yang lebih tinggi di dalam sel. Epitel saluran napas atas menunjukkan regulasi  $\text{Na}^+$  dan  $\text{Cl}^-$  yang tergantung pada lingkungan dan faktor neurohumoral, yaitu hormon dan neurotransmitter untuk sekresi dan absorpsi ion-ion tersebut.<sup>6</sup> Dejima<sup>7</sup> menunjukkan bahwa ion  $\text{Cl}^-$  disekresi dari lamina propria ke lumen saluran napas, sehingga mengendalikan sekresi cairan; sedangkan absorpsi  $\text{Na}^+$  dari permukaan epitel ke lamina propria mengakibatkan absorpsi cairan. Mekanisme ini diatur oleh kanal-kanal ion yang ada di bagian apikal epitel dan mekanisme molekuler yang bertanggung jawab pada permeabilitas ion dan terjadinya arus listrik yang melalui sel, tetapi tetap juga harus diperhatikan kanal ion dan ko-transporter yang terdapat di bagian basolateral sel epitel untuk mempertahankan homeostasis.

$\text{Na}^+$ - $\text{K}^+$  ATPase pada membran basolateral akan mempertahankan konsentrasi  $\text{Na}^+$  pada



Gambar 1. Transpor ion transepitel<sup>6</sup>

sel lebih rendah dan konsentrasi K<sup>+</sup> lebih tinggi daripada konsentrasi pada submukosa; gradien Na<sup>+</sup> melalui membran basolateral akan menyediakan energi untuk menarik Cl<sup>-</sup> dan K<sup>+</sup> ke dalam sel. Pada saat pompa menghidrolisis ATP, maka Na<sup>+</sup> akan terbawa ke luar sel dan K<sup>+</sup> masuk ke dalam sel. Sehingga dengan mempertahankan konsentrasi Na<sup>+</sup> intraseluler yang rendah, Na<sup>+</sup>-K<sup>+</sup> ATPase menyediakan energi baik untuk sekresi Cl<sup>-</sup> dan absorpsi Na<sup>+</sup>. Terdapat tiga subunit homolog kanal Na<sup>+</sup> epitel, yaitu *alpha-rENaC*, *beta-rENaC* dan *gamma rENaC* yang memiliki identitas yang sama pada 35% sekuens (Gambar 1).<sup>6</sup>

Ion klorida memasuki sel melewati membran basolateral bersama dengan protein ko-transporter yang membawa masuk juga Na<sup>+</sup> dan K<sup>+</sup>. Tahap sekresi ion ini secara elektrik bersifat netral karena arus listrik dari anion diseimbangkan dengan arus kation.

Membran apikal sel epitel hidung memiliki kanal Cl<sup>-</sup> yang jika diaktivasi akan

menyediakan pori-pori untuk pergerakan pasif Cl<sup>-</sup> mengikuti gradien elektrokimia menuju lumen. Perlu diperhatikan bahwa AMP siklik akan mengakibatkan fosforilasi protein kinase A dan membuka kanal Cl<sup>-</sup> yang dibentuk oleh protein CFTR (*cystic fibrosis transmembrane conductance regulator*).

Pada keadaan normal, transpor elektrolit pada epitel sel respirasi ditandai dengan absorpsi Na<sup>+</sup> dari lumen ke dalam interstitium. Jika absorpsi Na<sup>+</sup> meningkat akan mengakibatkan hilangnya efek inhibisi protein CFTR membran apikal pada kanal Na<sup>+</sup>. Gangguan lokalisasi protein CFTR pada transulasi, *conductance* dan regulasi akan mengganggu terbentuknya energi AMP siklik dan mengakibatkan gangguan sekresi Cl<sup>-</sup>.

Proses inflamasi kronik polip hidung akan mengakibatkan terjadinya hiperabsorpsi ion natrium dan berkurangnya sekresi ion klorida, pada kanal Na<sup>+</sup> yang terdapat di bagian apikal,

dan tidak terdapat defek pada sekresi klorida. Dengan terjadinya gangguan regulasi di kanal  $\text{Na}^+$  dengan peningkatan terbukanya kanal, maka akan mempengaruhi gangguan fungsi pada kanal CFTR. Oleh karena kanal CFTR dapat tidak berfungsi, maka sekresi klorida dapat berkurang, dan molekul natrium serta klorida dapat terpompa ke kompartemen interstitial, cairan akan ikut meningkat mengikuti gerakan natrium ke lamina propria serta mengakibatkan edema pada jaringan interstitial. Perubahan transpor ion akan mengakibatkan gangguan pada pembersihan mikroba dan zat berbahaya pada permukaan sinus, dan memiliki peran dalam patogenesis inflamasi hidung dan sinus paranasal.<sup>6,7</sup>

Peran nasal seroprotein yang meningkatkan efek hidraulik untuk mengatasi hiperabsorpsi ion natrium akan diteliti pada pasien dengan polip hidung sebelum dan sesudah protokol pengobatan dengan polipektomi sederhana endoskopik dan glukokortikoid topikal intranasal.

## METODE

Dua puluh sembilan pasien polip hidung bilateral terdiri dari 19 subjek laki-laki dan 10 perempuan dengan rentang umur 8–60 tahun, rerata umur  $41 \pm 15,9$  tahun dapat dilakukan polipektomi sederhana endoskopik untuk mengambil jaringan polip sebelum dan sesudah pemberian glukokortikoid topikal intranasal selama enam minggu, serta dapat dievaluasi dan dikelompokkan berdasarkan kriteria klinis menjadi 16 subjek responder dan 13 subjek non-responder. Jaringan polip yang didapat direndam dalam *RNA-later* dan disimpan dalam lemari pendingin.

Spesimen jaringan beku terendam dalam *RNA-later* dilakukan ekstraksi total RNA dengan homogenisasi reagen TRI<sup>R</sup> (Ambion) sesuai dengan protokol prosedur. Seluruh RNA ekstrak dipurifikasi menggunakan *RiboPure™ Kit* (Ambion). Ekstrak RNA diperiksa secara kualitatif dengan gel elektroforesis pada gel agarose 1.0% yang diwarnai dengan ethidium bromide. Konsentrasi cairan RNA dapat ditentukan dengan

mengukur *absorbance* pada 260 nm (A260), NanoDrop 1000A *Spectrophotometer* ([www.nanoambion.com](http://www.nanoambion.com)) karena prosedurnya sangat cepat dan mudah digunakan; hanya mengukur 1–2  $\mu\text{L}$  sampel RNA secara langsung.

Peningkatan ekspresi statherin pada penelitian ini didapatkan dari hasil pemeriksaan *microarray*. Dengan analisis *heatmap* dan analisis pengelompokan hirarki menunjukkan bahwa STATH merupakan gen yang paling meningkat ekspresinya pada polip hidung pasca-protokol pengobatan dibandingkan dengan sebelum pengobatan. Hasil *microarray* ini dikonfirmasi dengan real-time RT PCR. Rantai pertama cDNA disintesis dalam volume reaksi 20- $\mu\text{L}$  terdiri dari 5 mmol/L  $\text{MgCl}_2$ , 1 mmol/L deoxynucleotide triphosphate mix, 1 x PCR buffer [50 mmol/L KCl, 10 mmol/L Tris-HCl (pH 8.3)], 2.5 mmol/L random hexamer, 1 unit/ $\mu\text{L}$  RNA guard, 2.5 units/ $\mu\text{L}$  MuLV *reverse transcriptase*, and 1  $\mu\text{g}$  of total RNA. Sampel diinkubasi selama 10 menit pada suhu 20°C dan selama 15 menit pada suhu 42°C selanjutnya selama 5 menit pada suhu 99°C. Analisis transkripsi jaringan segar dilakukan dengan *real-time reverse transcription-PCR* menggunakan *Taqman assay*. Hibridisasi *probe* dipilih pada katalog online *Applied Biosystems*. Biasanya PCR dilakukan pada 96-well plate berisi 25  $\mu\text{L}$  volume. Pewarna fluoresen, *6-carboxyl-X-rhodamin*, dilakukan bersama-sama dalam *Taqman buffer* dan berfungsi sebagai referensi internal. Perputaran suhu dimulai dengan tahap denaturasi awal selama 10 menit pada suhu 95°C diikuti sebanyak 50 siklus yang dilakukan dalam dua tahap: selama 15 detik pada suhu 95°C dan selama 1 menit pada suhu 60°C. Perbandingan metode Ct ( $2^{-\Delta\text{Ct}}$ ) digunakan untuk menentukan tingkatan ekspresi gen pada setiap target gen, dan GAPDH digunakan sebagai kontrol internal.

Tingkatan ekspresi gen hasil pemeriksaan *rt-PCR* akan dianalisis menggunakan perangkat lunak statistik SPSS V11.5 (SPSS Inc.). Uji non-parametrik Wilcoxon setara dengan uji beda rerata (uji t) digunakan untuk membandingkan tingkat ekspresi mRNA gen sebelum dan sesudah protokol terapi. Nilai median dan estimasi

rasio tingkat ekspresi gen dibandingkan antara kelompok responder dan non-responder. Uji Chi kuadrat digunakan untuk mengevaluasi perbedaan tingkat ekspresi yang diklasifikasikan menjadi ekspresi tinggi dan rendah terhadap responder dan non-responder. Hubungan yang bermakna secara statistik menggunakan tingkat probabilitas  $<0,05$ .

Penelitian ini sudah mendapatkan persetujuan lolos kaji etik dari Komisi Etik Fakultas Kedokteran Universitas Indonesia.

## HASIL

Dari 29 subjek penelitian hanya 22 subjek yang memiliki hasil ekstraksi RNA yang baik, sehingga memenuhi syarat untuk pemeriksaan *real-time* RT-PCR. Kelompok responder terdiri dari 6 laki-laki (27,3%) dan 7 perempuan (31,8%), sedangkan kelompok non-responder terdiri dari 8 laki-laki (36,4%) dan 1 perempuan (4,5%). Dengan uji *Fisher's exact*, perbedaan yang terjadi secara statistik tidak bermakna ( $p=0,07$ ).

Percontoh memiliki rentang umur 8–60 tahun, rerata umur kelompok responder (13 subjek)  $48,3 \pm 11,5$  tahun, sedangkan kelompok non-responder (9 subjek)  $35,6 \pm 18,0$  tahun.

Analisis *microarray* dan hasil *real-time* RT-PCR bisa membuktikan kesesuaian ekspresi STATH dan PIP. Peningkatan ekspresi (*foldchange*) STATH dan PIP berdasarkan pemeriksaan *microarray* 115,33 (*FDR* 8,81) dan 26,45 (*FDR* 12,20) dan setelah divalidasi

ulang dengan pemeriksaan *real-time* RT-PCR, didapatkan peningkatan ekspresi 186,59 (IK 95% 6,22–1024,97) dan 17,64 (IK 95% 3,37–32,75). Kelompok responder menunjukkan aktivitas transkripsi yang lebih tinggi pada gen STATH sebesar 300,42 (IK 95% 1,34–1257,32) dibandingkan dengan kelompok non-responder 72,76 (IK 95% 21,81–1285,91), sedangkan PIP kelompok responder 19,56 (IK 95% 1,75–130,70) dan kelompok non-responder 15,71 (IK 95% 3,84–29,79).

Nilai median ekspresi gen STATH dan PIP pada kelompok polip hidung derajat 2 ( $n=5$ ) adalah 1257,32 (IK 95% 2,18–23938,37) dan 19,56 (IK 95% 1,75–2637,58). Pada kelompok polip hidung derajat 3 ( $n=17$ ), didapatkan median ekspresi STATH 33,07 (IK 95% 6,22–388,70) dan PIP 15,71 (IK 95% 3,37–32,04).

Nilai median ekspresi gen STATH dan PIP subjek laki-laki 28,90 (IK 95% 0,83–1552,20) dan 8,09 (IK 95% 0,95–32,75), sedangkan pada subjek perempuan 365,26 (IK 95% 2,19–1257,32) dan 30,92 (IK 95% 1,75–176,49).

## DISKUSI

Penelitian ini menunjukkan bahwa STATH dan PIP dapat ditingkatkan ekspresinya oleh protokol pengobatan baik pada kelompok responder atau pun non-responder, sehingga analisis respons kesembuhan akan dikaitkan dengan fungsi biologis, tingkatan ekspresi, ukuran polip dan jenis kelamin.

**Tabel 1. Perbandingan ekspresi gen (*median foldchange*) berdasarkan pemeriksaan *microarray* dan *real-time* RT-PCR pada penelitian Wardani, Liu,<sup>8</sup> Stankovic<sup>12</sup>**

Gen	Wardani, 2011***			Liu, 2004 <sup>#</sup>	Stankovic, 2007 <sup>##</sup>
	Total subjek	Responder	Non-responder		
<b>Statherin</b>					
<i>Microarray</i>	115,3			48	
<i>Real-time RT PCR</i>	186,59	300,42	72,76	2,1*	
<b>PIP</b>					
<i>Microarray</i>	26,45			24,9	0,05
<i>Real-time RT PCR</i>	17,64	19,56	15,71	12,8	0,003

Keterangan: \*dianggap tidak representatif, \*\*interval kepercayaan 95% tidak bermakna, \*\*\*steroid intranasal 6 minggu, <sup>#</sup>steroid intranasal 4 minggu, <sup>##</sup>tidak ada keterangan terapi

Statherin (STATH) adalah molekul kaya fosfoprotein dengan berat 5,4 kDA yang disekresi oleh kelenjar submukosa hidung, kelenjar parotis dan kelenjar submandibula-sublingual. Pada rongga mulut fungsinya untuk memelihara homeostasis mineral dan berperan untuk mengendalikan mineralisasi dan demineralisasi permukaan gigi dengan cara menginhibisi presipitasi kalsium, munculnya kristal dan juga membentuk kompleks molekul dengan molekul yang lebih besar yaitu musin saliva.

Fungsi biologis STATH pada polip hidung diketahui melalui penelitian untuk mengetahui respons terhadap penggunaan glukokortikoid intranasal jangka panjang. Pada penelitian ini dan penelitian Liu,<sup>8</sup> glukokortikoid intranasal digunakan oleh penderita polip hidung selama 6 minggu dan 4 minggu. Berdasarkan perbandingan jaringan pra dan pascaterapi dari subjek yang sama pada penelitian ini, dan perbandingan jaringan polip pascaterapi dengan mukosa normal dari subjek yang berbeda pada penelitian Liu,<sup>8</sup> maka STATH adalah 1) gen yang menunjukkan peningkatan ekspresi yang sangat besar pada jaringan polip yang sudah diterapi dibandingkan dengan mukosa normal; 2) mengalami peningkatan ekspresi pada kelompok responder dan non-responder, sebesar 6,22–1024,97 kali dengan nilai median 186,59 kali sesudah protokol terapi; 3) menunjukkan level ekspresi yang lebih tinggi 4 kali lipat pada kelompok responder dibandingkan dengan kelompok non-responder.

Untuk menjamin terjadinya penyembuhan fisiologis-fungsional, perbaikan fungsi sawar epitel dan mukosa harus dipertimbangkan sebagai tujuan setiap proses penyembuhan. Hidrasi yang adekuat merupakan faktor terpenting untuk memperoleh proses penyembuhan luka yang optimal. Penelitian-penelitian telah membuktikan bahwa penyembuhan dengan kondisi basah dan lembap secara bermakna lebih cepat terjadi dibandingkan penyembuhan dalam kondisi kering. Penelitian ini memperlihatkan bahwa konsep hidrasi dan penyembuhan dengan kondisi yang lebih basah dan lembap terjadi

dengan peningkatan ekspresi gen STATH baik pada subjek responder dan non-responder. Tingkatan ekspresi yang lebih tinggi pada kelompok responder mempengaruhi keberhasilan penyembuhan menurut protokol pengobatan. Walaupun patologi polip hidung terjadi pada jaringan stroma yang mengalami edema, tetapi perbaikan integritas permukaan epitel hidung pada kelompok responder membuktikan bahwa kapasitas perbaikan epitel (*epithelial repair capacity*) adalah perantara kesembuhan ekstraseluler matriks dan stroma.<sup>9</sup> Epitel saluran napas secara aktif menggunakan transpor ion untuk memodulasi volume palat lendir, yang menentukan efisiensi klirens mukus dan berperan sebagai pertahanan alamiah primer melawan mikroba. Patogenesis polip hidung adalah akibat ketidak-seimbangan transpor ion klorida dan natrium serta hiperabsorpsi natrium dan air. Protokol pengobatan akan sangat meningkatkan sekresi seroprotein nasal, yaitu STATH yang berasal dari kelenjar submukosa sehingga dapat mengubah tekanan hidraulik epitel hidung, sehingga hiperabsorpsi ion natrium dan air diduga akan diseimbangkan untuk mengembalikan homeostasis epitel dan stroma.

Adanya tekanan osmosis yang besar akibat efek hidraulik STATH, maka arus harus diseimbangkan karena efluks ion klorida akan membawa air dan ion natrium keluar, sehingga terjadi depolarisasi membran plasma yang akan meningkatkan terbukanya *calcium activated chlorida channel*.<sup>10</sup> Dengan demikian gerakan mekanik dari efek hidraulik akan dilanjutkan dengan potensial aksi elektrik agar sesuai dengan prinsip-prinsip keseimbangan homeostasis dan fungsional-fisiologis.

Prolactin-induced protein (PIP) adalah *gross cystic fluid protein 15*, *gp 17* dan *secretory actin-binding protein* dengan berat molekul 13,5 kDA. Gen PIP ditingkatkan regulasinya oleh prolaktin dan androgen serta ditekan regulasinya oleh estrogen.<sup>13</sup> Dilaporkan bahwa pada saat laktasi, prolaktin mengatur ekspresi gen STATH pada kelenjar air susu. Fungsi biologisnya adalah

mengatur transpor air pada kelenjar apokrin, aksila, vulva, kelopak mata, kelenjar seruminosa telinga luar, kelenjar submukosa bronkus dan kelenjar lakrimal asesorius, serta kelenjar ektrin kulit. PIP dapat berikatan dengan IgG, IgG-Fc dan reseptor CD4 sel T, selain itu PIP juga dapat berikatan dengan AZGP1 dan fibronektin. PIP yang berfungsi sebagai reseptor permukaan akan menyelubungi mikroba dan selanjutnya akan berikatan IgG dan setelah diopsonisasi, diikat oleh IgG-Fc. IgG dan IgG-Fc merupakan sistem yang paling efisien dalam opsonisasi dan fagositosis.<sup>11</sup> Penelitian ini dan penelitian Liu<sup>8</sup> menunjukkan peningkatan ekspresi PIP sesudah penggunaan glukokortikoid intranasal, sedangkan Stankovic<sup>12</sup> mendapati ekspresi PIP pada polip yang belum mendapat terapi steroid intranasal sangat rendah dibanding mukosa normal. Ekspresi PIP yang sangat rendah pada polip akibat dimetabolisme terjadi karena peningkatan penggunaan untuk menghambat hiperaktivitas pompa natrium pada epitel *epithelial na channel* (EnaC) sesuai analogi proses yang terjadi pada fibrosis kistik.<sup>13</sup> Terjadinya hiperaktivitas pompa natrium epitel yang mengakibatkan terjadinya hiperabsorpsi natrium dan air pada polip hidung merupakan hipotesis patogenesis polip hidung oleh Dejima.<sup>7</sup> Jadi, glukokortikoid intranasal merupakan obat yang dapat memperbaiki regulasi transpor air melalui peningkatan regulasi PIP dan berefek pada penghambatan aktivitas pompa natrium yang menyerupai obat dengan sifat *sodium channel blocker* baik pada kelompok responder atau non-responder.

Pada penelitian ini didapatkan variabel bebas lain, yaitu ukuran polip dan jenis kelamin yang mempengaruhi variabel respons kesembuhan; ukuran polip yang lebih kecil, yaitu derajat 2 dan subjek perempuan menunjukkan ekspresi STATH dan PIP yang bermakna dibanding dengan polip derajat 3 dan subjek laki-laki.

Ekspresi gen yang diperbandingkan pada penelitian ini adalah sebelum dan sesudah intervensi protokol pengobatan, sehingga ukuran polip yang lebih kecil dengan logika sederhana

merupakan faktor yang menentukan keberhasilan pengobatan. Hasil penelitian ini memberikan bukti pada tingkatan IIB, yaitu suatu penelitian eksperimental. Dengan hasil yang sah, maka derajat rekomendasi protokol pengobatan ini mendapatkan rekomendasi B. Dengan demikian, ukuran polip bisa digunakan sebagai prediktor keberhasilan pengobatan berdasarkan bukti tingkatan ekspresi gen yang secara bermakna lebih tinggi pada kelompok responder dibandingkan kelompok non-responder.

Ekspresi gen STATH dan PIP yang tinggi secara bermakna terlihat pada subjek perempuan dan mempengaruhi keberhasilan pengobatan. Walaupun dengan uji *Fisher's exact* tidak terdapat perbedaan yang bermakna antara respons kesembuhan antara subjek laki-laki dan perempuan, tetapi di tingkat gen didapatkan ekspresi gen STATH dan PIP yang dipengaruhi oleh gender. STATH dan PIP adalah bagian dari sistem imunitas alamiah dan berperan dalam sistem sawar mukosa (*barrier mucosal system*) dan sawar fisik yang dipengaruhi oleh kemampuan sel epitel respirasi untuk melakukan surveilans imun dan mendukung ketahanan epitel dan mukosa. Epitel respirasi memiliki tipe epitel yang sama dengan saluran reproduksi wanita, yang berguna untuk pertahanan lini pertama terhadap patogen dan penyakit yang ditransmisi secara seksual.<sup>14</sup> Dengan demikian, diperkirakan bahwa pola ketahanan epitel respirasi pada wanita memiliki sistem sawar fisik dan mukosa yang lebih kuat dibandingkan dengan laki-laki, didukung bukti pada penelitian ini, yaitu ekspresi gen STATH dan PIP yang lebih tinggi. Alasan biologik yang lain adalah perlakuan membuat trauma disengaja dengan polipektomi sederhana, memicu kerja estrogen untuk mempertahankan fungsi organ yang lebih baik terhadap trauma dan perdarahan melalui sistem imunitas alamiah, yaitu disekresinya seroprotein nasal. Studi klinik menunjukkan bahwa perempuan memiliki insidens yang rendah untuk menderita pneumonia, sepsis dan gagal organ multipel sesudah trauma dibanding laki-laki. Perempuan dengan trauma

multipel juga dilaporkan memiliki kadar IL-6 dan IL-8 yang rendah yang berhubungan dengan rendahnya insidensi sindrom disfungsi organ multipel dan sepsis.<sup>15</sup>

Penelitian ini membuktikan bahwa protokol pengobatan untuk penderita polip hidung dengan polipektomi sederhana endoskopik dan glukortikoid intranasal memiliki bukti ilmiah berbasis kedokteran, yaitu terjadi peningkatan ekspresi gen STATH dan PIP yang lebih tinggi ekspresinya pada seluruh subjek penelitian yang memenuhi kriteria kelompok responder dan non-responder. Respons kesembuhan terhadap protokol pengobatan juga dipengaruhi oleh ukuran polip yang lebih kecil dan jenis kelamin perempuan. Berdasarkan bukti pada tingkat IIB, maka tindakan polipektomi sederhana endoskopik dan pemberian glukortikoid topikal intranasal selama enam minggu mendapat rekomendasi B.

## DAFTAR PUSTAKA

- Klossek JM, Neukirch F, Pribil C, Jankowski R, Serrano E, Chanal I, et al. Prevalence of nasal polyposis in France: a cross-sectional study, case-control study. *Allergy* 2005; 60(2):233-7.
- Johansson L, Akerlund A, Holmberg K, Melen I, Bende M. Prevalence of nasal polyps in adults: the Skovde population based study. *Ann Otol Rhinol Laryngol* 2003; 113(4):679-82.
- Berstein JM, Nasal polyps. In: Kennedy DW, Bolger WE, Zinreich SJ, editors. *Diseases of the sinuses diagnosis and management*. Hamilton, London: BC Decker; 2001. p. 69-75.
- Figueiredo CR, Santos RP, Silva ID, Weckx LL. Microarray cDNA to identify inflammatory genes in nasal polyposis. *Am J Rhinol* 2007; 21(2):231-5.
- Watelet JB, Van Zele T, Gjomarkaj N, Canonica GW, Dahlen SE, Fokkens W, et al. Tissue remodelling in upper airways: where is the link with lower airway remodelling? *Allergy* 2006; 61(11):1249-58.
- Eisenhut M. Changes in ion transport in inflammatory disease. *J Inflamm* 2006; 3:1-15.
- Dejima K, Randell SH, Stuts J, Senior BA, Boucher RC. Potential role of abnormal ion transport in the pathogenesis of chronic sinusitis. *Arch Otolaryngol Head Neck Surg* 2006; 132:1352-62.
- Liu Z, Kim J, Sypek JP, Wang IM, Horton H, Oppenheim FG, et al. Gene-expression profiles in human nasal polyps studied by means of DNA microarray. *J Allergy Clin Immunol* 2004; 114(4):783-90.
- Snyder JC. Epithelial reparative capacity regulates extracellular matrix dynamics and innate immunity. Dissertation for the degree of Doctor of Philosophy. Graduate Faculty of University of Pittsburgh School of Medicine. University Pittsburgh; 2009.
- Hartzell C, Putzier I, Arreola J. Calcium-activated chloride channels. *Ann Rev Physiol* 2005; 67:719-58 doi: 10.1146/annurev.physiol.67.032003.154341.
- Abbas AK, Lichtman AH, Pillai S. Effector mechanisms of humoral immunity. In: Abbas AK, Lichtman AH, Pillai S, editors. *Cellular and molecular immunology*. 6<sup>th</sup> ed. Philadelphia: Saunders Elsevier; 2010. p.321-48.
- Stankovic KM, Goldstein H, Reh DD, Platt MP, Metson R. Gene expression profiling of nasal polyps associated with chronic rhinosinusitis and aspirin-sensitive asthma. *Laryngoscope* 2008; 118:881-9.
- Clunes MT, Boucher RC. Front-runners for pharmacotherapeutic correction of the airway ion transport defect in cystic fibrosis. *Curr Opin Pharmacol* 2008; 8(3):292-9.
- Schaefer TM, Vahey JV, Wright JA, Wira CR. Innate immunity in the human female reproductive tract: antiviral response of uterine epithelial cells to the TLR3 agonist poly (I:C). *J Immunol* 2005; 174:992-1002.
- Yu HP, Chaudry IH. The role of estrogen and receptor agonists in maintaining organ function after trauma hemorrhage. *Shock* 2009; 31(3):227.